

中星 18 号卫星项目

环境影响报告书

中国卫通集团股份有限公司

二〇一七年十月

目 录

第 1 章 前 言.....	3
第 2 章 总 论.....	5
2.1 评价依据.....	5
2.2 电磁辐射评价标准.....	5
2.3 一般环境标准.....	7
2.4 评价范围与环境敏感区.....	8
2.5 产业政策及相关规划.....	10
2.6 评价思路与评价重点.....	10
第 3 章 工程概况.....	11
3.1 项目基本情况.....	11
3.2 建设内容.....	11
第 4 章 电磁辐射工程分析.....	18
4.1 卫星地面站工作原理.....	18
4.2 卫星天线电磁辐射来源.....	19
4.3 卫星天线工程分析.....	19
第 5 章 环境现状调查与评价.....	27
5.1 自然环境.....	27
5.2 社会环境.....	28
5.3 环境质量.....	29
第 6 章 电磁辐射环境影响评价.....	35
6.1 评价方法.....	35
6.2 电磁辐射环境影响分析.....	35
第 7 章 常规污染源及环境影响分析.....	44
7.1 施工期常规污染源及环境影响分析.....	44
7.2 营运期常规污染源及环境影响分析.....	44
第 8 章 电磁辐射防护与监测.....	45
8.1 电磁辐射防护措施.....	45
8.2 竣工验收与电磁辐射监测.....	45
第 9 章 环境影响经济损益分析.....	47
9.1 社会效益.....	47
9.2 环境影响损益.....	47
第 10 章 评价结论.....	48

10.1 项目概况.....	48
10.3 电磁辐射环境影响评价.....	49
10.4 规划及产业政策符合性.....	49
10.5 电磁辐射防护与监测.....	50
10.6 总结论.....	50

第 1 章 前 言

中国卫通集团股份有限公司（以下简称卫通公司）是中国航天科技集团公司从事卫星运营服务业的核心专业子公司，以推动我国卫星应用产业发展为使命。

中星 18 号卫星属新增轨位频率资源卫星，能够实现一颗在轨 Ka 频段、Ku 频段卫星与相应地面信关站系统的无缝互联，建成一个面向未来的天地一体宽带通信系统及多业务运营平台，同时配套建设地面测控、信关接入及业务监控系统。

本项目评价内容为中星 18 号卫星地面应用系统，主要建设内容为新建 C 波段 13m 卫星地面站一座、Ku 波段 9m 卫星地面站一座、Ku 波段 6.2m 卫星地面站一座以及 ka 波段 13m 卫星地面站一座。

通过本项目建设，为国家的远程教育、应急救灾通信、区域性广播试验以及“一带一路”提供空间段资源，并为国产新卫星平台（东四 E 卫星平台）技术和新卫星通信技术提供在轨验证机会，更事关国家信息传输安全，具有重大的政治意义和社会效益。

根据《中华人民共和国环境影响评价法》、《建设项目环境保护管理条例》和《建设项目环境影响评价分类管理名录》等要求，中星 18 卫星项目地面应用系统需要编制建设项目环境影响报告书。为此，中国卫通集团股份有限公司委托中国运载火箭技术研究院承担该工程的环境影响评价工作。

本项目建设内容是在河北省怀来县卫通公司现有场地内进行建设，依托现有的基础设施，项目不增加员工数量，不增加地面站废水、废气及噪声污染物排放，项目环境影响因素主要为卫星天线电磁辐射。

根据电磁辐射现状检测、类比检测及预测结果，项目新建卫星天线对周边环境敏感区域电磁辐射强度满足《电磁环境控制限值》（GB8702-2014）及《辐射环境保护管理导则 电磁辐射环境影响评价方法与标准》（HJ/T10.3-1996）的电磁辐射管理目标值要求。

第 2 章 总 论

2.1 评价依据

2.1.1 法律法规

- (1) 《中华人民共和国环境保护法》，2015 年 1 月 1 日；
- (2) 《中华人民共和国环境影响评价法》，2016 年 9 月 1 日；
- (3) 《建设项目环境保护管理条例》，中华人民共和国国务院令第 682 号，2017 年 10 月 1 日；
- (4) 《电磁辐射环境保护管理办法》国家环境保护总局令第 18 号，1997 年 3 月 25 日；
- (5) 《建设项目环境影响评价分类管理名录》，国家环境保护部令第 44 号，2019 年 9 月 1 日。

2.1.2 标准和技术导则

- (1) 《电磁环境控制限值》（GB8702-2014）；
- (2) 《环境影响评价技术导则-总纲》（HJ2.1-2016）；
- (3) 《辐射环境保护管理导则-电磁辐射环境影响评价方法与标准》（HJ/T10.3-1996）；
- (4) 《辐射环境保护管理导则-电磁辐射监测仪器和方法》（HJ/T10.2-1996）；
- (5) 《地面站电磁环境保护要求》（GB13615-92）。

2.1.3 其它资料

- (1) 《中星 18 号卫星工程可行性研究报告》；
- (2) 建设单位提供的其它资料。

2.2 电磁辐射评价标准

电磁辐射评价标准主要依据《电磁环境控制限值》（GB8702-2014）和《辐射环境保护管理导则-电磁辐射环境影响评价方法与标准》（HJ/T10.3-1996）要求。

《电磁环境控制限值》（GB8702-2014）中规定，公众暴露控制限值为：在 1 天 24h 内，环境电磁辐射场的场量参数在任意连续 6 min 内的方均根值应满足表 2-1 要求。本项目建设 C 波段天线发射频率为 5.625GHz~6.425GHz，Ku 波段天线发射频率为 13.75GHz~14.5GHz，属 3000MHz~15000MHz 范围。Ka 波段天线发射频率为 27.5GHz~30GHz，属 15GHz~300GHz 范围。

表 2-1 公众暴露控制限值

频率范围	电场强度 E (V/m)	磁场强度 H (A/m)	磁感应强度 B (μ T)	等效平面波 功率密度 S_{eq} (W/m ²)
3000MHz~15000MHz	$0.22f^{1/2}$	$0.00059f^{1/2}$	$0.00074f^{1/2}$	$f/7500$
15GHz~300GHz	27	0.073	0.092	2

注：表中 f 是频率，单位为 MHz。

本项目电磁辐射设备公众暴露控制限值为：

表 2-2 本项目公众控制暴露功率密度限值

设备名称	GB8702-2014 控制限值范 围 (W/m ²)	本项目控制限值 (W/m ²)
C 波段卫星地面站	0.75~0.86	0.75
Ku 波段卫星地面站	1.83~1.93	1.83
Ka 波段卫星地面站	2	2

出于从严管理考虑，选择控制限值范围的低值作为本项目控制限值。

根据《辐射环境保护管理导则-电磁辐射环境影响评价方法与标准》（HJ/T10.3-1996）要求，为使公众受到总照射剂量小于 GB8702-2014 的规定值，对单个项目的影响必须限制在 GB8702-2014 限值的若干分之一。在评价时，对于由国家环境保护部负责审批的项目可取 GB8702-2014 中限值 1/2，其他项目则取 1/5 作为评价标准。本项目由环境保护部负责审批，故应按公众照射导出限值的 1/2 作为公众电磁辐射环境管理目标值，见表 2-3。

表 2-3 电磁辐射评价标准

天线	频率范围 GHz	GB8702-2014 限值 W/m ²	环境管理目标值 W/m ²
C 波段卫星地面站	5.625~6.425	0.75	0.375
Ku 波段卫星地面站	13.75~14.5	1.83	0.915
Ka 波段卫星地面站	27.5~30	2	1.0

2.3 一般环境标准

本项目建设地点位于河北省张家口市怀来县经济开发区土木镇炮儿村中国卫通怀来地面站。

1、环境质量标准

(1) 环境空气质量标准

执行国家《环境空气质量标准》(GB3095-2012)中的二级标准。见表 2-4

表 2-4 大气环境质量标准浓度限值 (单位: $\mu\text{g}/\text{m}^3$)

序号	项目	标准限值			标准来源
		年平均	日平均	小时值	
1	SO ₂	60	150	500	《环境空气质量标准》(GB3095—2012)中二级标准
2	NO ₂	40	80	200	
3	PM ₁₀	70	150	—	
4	PM _{2.5}	35	75	—	
5	O ₃	—	160	200	
6	CO	—	4	10	

(2) 声环境质量标准

项目所在区域执行《声环境质量标准》(GB 3096-2008)中 1 类声环境标准。见表 2-5。

表 2-5 声环境质量标准限值/dB(A)

区域	声环境功能区类别	昼间	夜间
卫星地面站及周边	1 类	55	45

2、一般污染物排放标准

(1) 废水

项目废水均为生活污水,本项目建设不增加现有污水产生量。怀来地面站所在区域尚未接入市政污水管网,生活污水经场区化粪池处理后由环卫部门外运处置。污水处理后水质执行《污水综合排放标准》(GB8978-1996)三级标准限值,见表. 2-6。

表 2-6 废水排放标准限值

项目名称	排放限值	单位
悬浮物 SS	400	mg/L
pH	6~9	无量纲
COD	500	mg/L
BOD ₅	300	mg/L
动植物油	100	mg/L

(2) 噪声

施工期噪声执行《建筑施工场界环境噪声排放标准》（GB12523-2011）中的相应标准，即昼间≤70dB(A)、夜间≤50dB(A)。

营运期厂界噪声执行《工业企业厂界环境噪声排放标准》(GB12348—2008)中的 1 类标准，标准限值见表 2-7。

表 2-7 营运期厂界噪声排放标准 单位：dB（A）

区域	厂界外声环境功能区类别	昼间	夜间
厂界	1 类	55	45

(3) 固体废物

执行《中华人民共和国固体废物污染环境防治法》以及河北省关于生活垃圾处置的有关规定。

2.4 评价范围与环境保护目标

根据《辐射环境保护管理导则-电磁辐射环境影响评价方法与标准》（HJ/T10.3-1996），“发射机功率≤100kW，评价范围为以天线为中心，半径 0.5km。对于有方向性天线，按天线辐射主瓣的半功率角内评价到 0.5km”。

卫星天线与赤道上空静止轨道卫星进行通信，卫星天线为有方向性天线，天线指向赤道上空静止轨道卫星。本项目建设卫星天线用于监测 115.5° E 的在轨卫星。

本项目卫星天线电磁辐射评价范围为：以天线为中心，按照天线对照卫星轨道位置的最大方位角内评价到 0.5km。

本项目环境影响因素主要为电磁辐射，环境敏感区为评价范围内的村庄、学校、医院、居住区等。

根据各站方位角计算结果，各站电磁辐射评价范围见表 2-8。

表 2-8 建设项目电磁辐射评价范围

卫星轨道	评价因子	评价范围（以天线为基准）	
		方位	距离
115.5° E	电磁辐射	180.1°	500m

评价范围图见图 2-1。



图 2-1 评价范围示意图

根据调查，项目评价范围内无环境保护目标。

2.5 产业政策及相关规划

本项目建设符合《产业结构调整指导目录(2011年本)》(2013年修正)第一类 鼓励类 二十八、信息产业 3.卫星通信系统、地面站设备制造及建设。

卫通公司中星 18 号卫星项目地面应用系统在卫通公司怀来站建设,无新增土地。本项目建设符合地面站用地规划。

2.6 评价思路与评价重点

本项目建设内容包括四部分,一是卫星业务监测系统,二是卫星地面测控管理系统,三是地面信关站,四是站内共用及保障分系统。

本项目建设不增加员工数量,不增加其他设施,项目不增加废气、废水、噪声、固体废物等污染物排放,本项目评价重点为卫星天线电磁辐射影响。

第3章 工程概况

3.1 项目基本情况

1. 项目名称：中星 18 号卫星项目
2. 建设单位：中国卫通集团股份有限公司
3. 投资规模：5000 万元
4. 建设内容：本项目建设内容为中星 18 号卫星地面测控管理系统、通信业务监测系统、地面信关站、站内共用及保障分系统。
5. 建设地点：河北省张家口市怀来县经济开发区土木镇炮儿村卫通怀来地面站。建设地点经纬度为：E115° 34' 53" ， N40° 23' 21" 。

项目地理位置见附图 1。

3.2 建设内容

本项目建设内容包括四部分，一是卫星业务监测系统，二是卫星地面测控管理系统，三是地面信关站，四是站内共用及保障分系统。

3.2.1 卫星业务监测系统

通信业务监测系统的主要任务如下：

- 1) 具备完成卫星在轨测试（IOT）的功能；
- 2) 具备业务载波自动监测功能（CSM）24 小时不间断地监测下行载波；
- 3) 具备上行站入网测试功能（ESVA）；
- 4) 具备视频信号监测功能满足全时监测用户电视节目内容的安全传输并监视图象传送质量。

通信业务监测分系统包括天线与射频分系统、视频信号监测分系统和射频信号监测分系统等。

主要设备为 9 米 Ku 频段 750W 业务监测天线及配套射频设备、6.2 米 Ku 频段 750W 业务监测天线及配套射频设备。

3.2.2 卫星测控管理系统

完成对卫星的工程测控，有效载荷测控和客户业务支持包括：实时接收和

处理卫星遥测数据；卫星健康状态分析；根据卫星管理指令对星上各设备进行在轨控制；根据卫星管理计划，定期对卫星的轨道和姿态进行测量、确定和控制；转发器的操作管理包括增益档调节转发器开/关切换等。

卫星地面测控管理系统由天线与射频分系统、基带及计算机数据处理分系统、时间频率分系统、地面设备监控分系统、卫星控制中心（SOC 以及模拟器）等部分组成。

主要设备为：13 米 C 频段 1500W 卫星测控天线及配套射频设备。

3.2.3 地面信关站

完成地面与卫星的空中接口信号处理、业务数据处理，实现地面系统各组成部分间的互联互通。

信关站由天线射频分系统、基带分系统和交换路由分系统组成。

主要设备为：13 米 Ka 频段 200W 卫星天线及配套射频设备。

3.2.4 站内共用及保障分系统

站内共用及保障分系统主要包括供电系统、站内外通信设施、消防设施、其他相关配套设施，以及维护管理等，主要功能是保证整个测控站的稳定运行。使用建筑面积 10000 m²，均利用现有建筑。

本项目建设内容汇总见表 3-1。

表 3-1 建设内容一览表

类别	项目	建设内容
主体工程	卫星地球站	13 米 C 波段卫星地面站 1 座
		9 米 Ku 波段卫星地面站 1 座
		6.2 米 Ku 波段卫星地面站 1 座
		13 米 Ka 波段卫星地面站 1 座
辅助工程	1、机房	利用现有 10000 m ² 机房
	2、站内供电系统	依托现有
	3、站内通信设施	依托现有
	4、值班宿舍	依托现有
公用工程	1、站外供电系统	市政供电
	2、给排水系统	炮儿村地下水井供水

		生活污水外运处置
	3、供暖系统	电供暖
环保工程	化粪池	依托现有

本项目新建卫星天线具体参数及布局汇总统计如下，见表 3-2。
 天线布局见图 3-1。

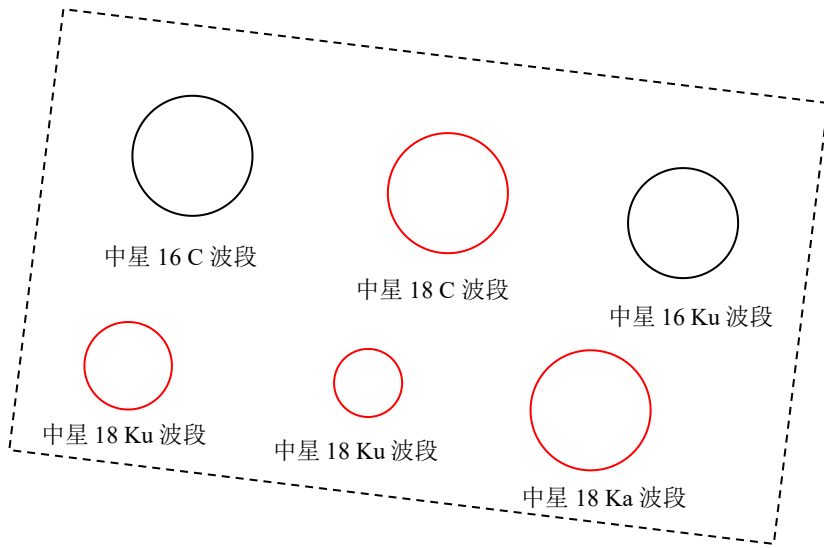


图 3-1 怀来站天线场现有天线及新建天线布置示意图

表 3-2 本项目新建卫星天线情况一览表

设备名称	数量 (座/套)	天线 口径	天线 型式	工作 频段	工作频率 (GHz)		极化 方式	天线 仰角	天线 方位角	天线 增益 (dBi)	额定 功率(W)	最大发 射功率 (W)	卫星轨 道范围	卫星轨道 类型	建设地点
					上行	下行									
C 波段卫星 地面站	1	13m	卡塞 格伦 天线	C	5.85 ~6.67	3.4 ~ 4.2	双线	43.3	180.1	56	3000	200	115.5°	静止轨道	河北省张家 口市怀来县 经济开发区 土木镇炮儿 村卫通怀来 地面站。
Ku 波段卫 星地面站	1	9m	卡塞 格伦 天线	Ku	13.75 ~14.5	10.7 ~ 12.75	双线	43.3	180.1	60	750	200	115.5°	静止轨道	
Ku 波段卫 星地面站	1	6.2m	卡塞 格伦 天线	Ku	13.75 ~14.5	10.95 ~ 12.75	双线	43.3	180.1	56	750	200	115.5°	静止轨道	
Ka 波段卫 星地面站	1	13m	卡塞 格伦 天线	Ka	27.5 ~ 30	17.7 ~ 20.2	双线	43.3	180.1	58	200	100	115.5°	静止轨道	

3.2.3 土建工程内容

本项目不涉及新建建筑，新增发射机利用现有机房，工程建设主要为设备安装。

3.2.4 现有发射天线

卫通怀来地面站现有卫星发射天线 2 副。为中星 16 号卫星地面测控站和业务监测站，天线布置在卫通怀来地面站一期天线场。现有发射卫星天线情况见表 3-7。

表 3-7 怀来卫星地面站现有发射卫星天线情况

天线名称		中星 16 号实验卫星天线	中星 16 号实验卫星天线
上行/下行		上行	上行/下行
天线直径(m)		13	13
天线增益 (dB)		56.4	68.6
对应卫星		中星 16	中星 16
天线方位角		189.24	189.24
天线仰角		43.41	43.41
工作频段		C	Ka
工作频率(GHz)	上行	5.850~6.725GHz;	27.5GHz~29GHz
	下行	3.4~4.2GHz;	17.7GHz~18.7GHz
天线中心点海拔高度(m)		610.585	610.585
额定功率(W)		3000	3000
发射功率(W)		200	500
用途		测控	业务
工作时间		全时	全时

布置位置见图 3-2。

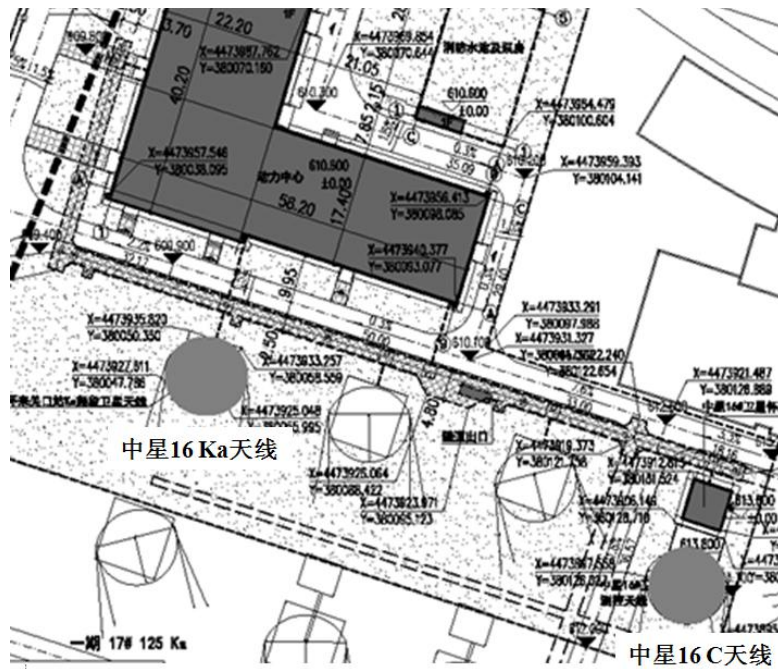


图 3-2 中星 16 卫星天线布置位置

3.3.4 公用工程（依托现有）

1、给排水

卫通怀来地面站供水由炮儿村地下水井供水。

废水为生活污水，经化粪池处理后由环卫部门外运处置。

2、供暖

卫通怀来地面站冬季采用空调供暖。

3、供电

卫通怀来地面站采用市政供电，配备柴油应急发电机一台。

3.3.5 周边环境及环境敏感目标

卫通怀来地面站东侧 50m 为炮儿村民房，南侧临 110 国道，隔路为农田、东侧临道路，隔路为怀来风电场、北侧为农场。怀来站场界图见图 3-1。

本项目新建天线布置在怀来地面站天线场周边环境如下：

天线东侧：东侧 250m 范围为规划怀来地面站天线场，距炮儿村民宅约 300m。

天线南侧：南侧 300m 范围为怀来地面站内部天线场。

天线西侧：西侧 40m 范围为怀来地面站内部天线场，距怀来风电场 80m。

项目北侧：北侧 350m 范围为怀来地面站内部办公区，距离农场办公楼 490m。

根据调查，本项目天线评价范围内无环境保护目标。

周边电磁设施调查：根据调查，本项目周边建有移动通信基站，无其它大型电磁辐射设施。



图 3-1 怀来卫星站场界图

第 4 章 电磁辐射工程分析

4.1 卫星地面站工作原理

地面测控站主要供能为向卫星发射指令，实现控制卫星姿态、打开太阳能翼板等。卫星完成指令后，向地面站发射信号。

卫星业务监测站主要功能为向卫星发射指令，控制卫星载荷，监测卫星状态等。卫星完成指令后，向地面站发射信号。

地面信关站主要完成地面与卫星的空中接口信号处理、业务数据处理，实现地面系统各组成部分间的互联互通。

工作原理见图 4-1。



图 4-1 卫星地面站工作原理图

4.2 卫星天线电磁辐射来源

卫星天线的作用是从卫星中接收信息或发送信息到卫星。卫星参考源一般由天线、发射机、接收机、终端、通信控制器和电源六大部分组成，卫星天线传输信号流程见图 4-2。

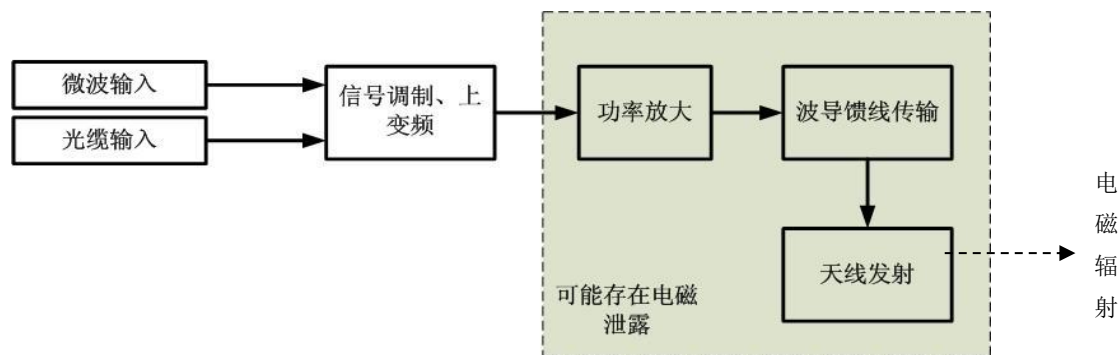


图 4-2 卫星天线传输信号流程

卫星天线是地面站最具特色的设备，是地面站射频信号的输入输出点，其功能有效地使发射机功率转换为电磁波能量，并发射到空间去（上行），同时也将从空间接收到的极为微弱的电磁波信号能量有效地转换为同频信号的高频功率馈送给接收机（下行）。

卫星地面站中的卫星天线、射频发射机、功放及波导传输馈线均产生一定的电磁辐射问题，但射频发射机、功放及波导传输馈线影响范围很小，主要为设备及馈线周边 1~2 米区域，卫星天线是卫星地面站主要电磁辐射污染源。

4.3 卫星天线工程分析

4.3.1 天线方位角与仰角

卫星地面站电磁辐射主要来源于卫星天线。卫星天线工作时有一定仰角，仰角大小与地面站位置和通信卫星轨道位置有关。卫星天线为有方向性天线，天线指向赤道上空静止轨道卫星。本项目中星 18 号卫星轨道为 115.5° E。

天线方位角计算公式：

$$A = 180^\circ - \arctan\left[\frac{\tan(\phi_s - \phi_e)}{\sin \theta}\right] \quad (\text{正北为 } 0^\circ) \dots \dots \dots (4.1)$$

天线仰角计算公式：

$$E = \arctan \left[\frac{\cos \theta \cos(\phi_s - \phi_e) - 0.15127}{\sqrt{1 - [\cos(\phi_s - \phi_e) \cos \theta]^2}} \right] \quad (\text{水平为 } 0^\circ) \dots \dots (4.2)$$

式中： ϕ_s 为卫星定位经度；
 ϕ_e 为地面站的经度；
 θ 为地面站的纬度。

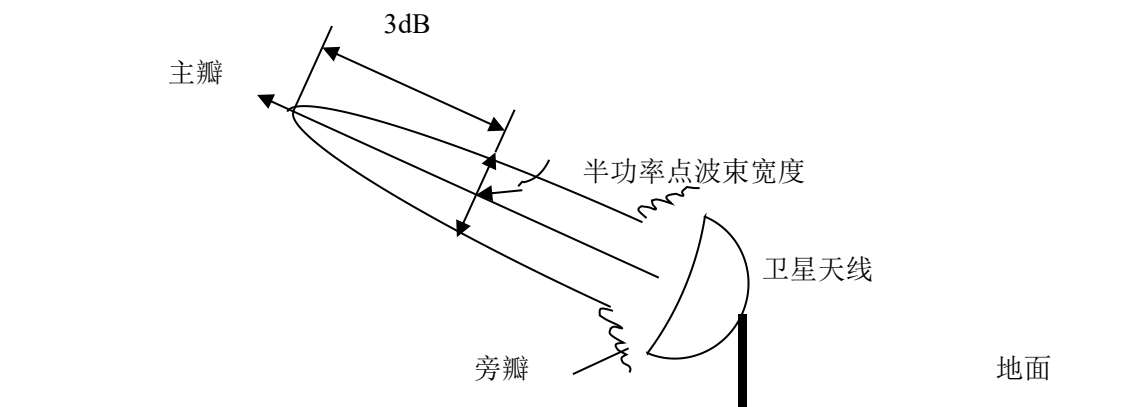
按照所指卫星的轨道位置，计算各站新建天线的方位角、仰角，计算结果见表 4-1。

表 4-1 各站新建天线的方位角、仰角计算结果

站址经纬度	中星 18 号卫星轨道范围	方位角范围/ $^\circ$	仰角范围/ $^\circ$
E115° 34' 53" , N40° 23' 21"	115.5°	180.1°	43.3°

4.3.2 卫星天线辐射形式

天线的轴向指向空中卫星，实现地面站与卫星之间“点对点”通讯。天线向空中卫星发射的电磁波信号为管状波束，轴向（也就是电磁波的主瓣）指向卫星，而在电磁波主波束以外还有电磁波的旁瓣，又称电磁波副瓣。电磁波旁瓣电磁辐射强度远远低于电磁波主瓣，卫星天线方向图如图 4-3 所示。



4-3 卫星天线方向性示意图

地面站天线接收的信号来自于空中卫星，卫星发出的信号经过约 36000 公里的远距离传播和衰减，到达地面已极其微弱，一般只有几个皮瓦，对地面电磁辐射环境无影响。

卫星地面站天线前方区域的电磁辐射主要来自于地面站天线发射信号，且主要是由卫星天线电磁波的旁瓣引起的。

根据与天线距离的远近，将天线前方辐射区分为远场区和近场区，一般以瑞利距离 d_0 来区分远近场区，与天线距离 $d < d_0$ 的区域内为近场区， $d > d_0$ 区域为远场区。

瑞利距离公式为：

$$d_0 = 2 D^2 / \lambda \dots\dots\dots (4.3)$$

式中： d_0 —瑞利距离，m；

D —天线直径，m；

λ —波长，m。

本项目新建参考源卫星天线口径为 C 波段 13m、Ku 波段 9m 及 6.2m、Ka 波段 13m，根据公式 4.1 计算出卫星天线的瑞利距离，见表 4-2。

表 4-2 项目卫星天线瑞利距离

天线名称	C 波段卫星天线	Ku 波段卫星天线	Ku 波段卫星天线	Ka 波段卫星天线
天线口径 D	13m	9m	6.2m	13m
发射频率 f/ GHz	5.85~6.67	13.75~14.5	13.75~14.5	27.5~30
波长 $\lambda (= 3 \times 10^8$ / f) / m	0.045~0.051	0.021~0.022	0.021~0.022	0.01~0.011
瑞利距离 d_0 / m	6627~7511	7364~7714	3495~3661	30727~33800

根据表 4-2 计算结果，本项目卫星天线电磁影响区域均位于近场区。

4.2.3 电磁辐射强度分析

(1) 电磁辐射预测公式

《辐射环境保护管理导则-电磁辐射监测仪器和方法》(HJ/T10.2-1996) 给出的微波天线（卫星天线发射频率属于微波频段）近场最大功率密度计算公式为：

$$P_{dmax} = 4 P_T / A \quad (W/m^2) \dots\dots\dots (4.4)$$

式中：

P_T —— 送入天线净功率/W，以天线发射功率计算（天线效率 100%）；

A —— 天线实际几何面积/ m^2 。

按公式(4.2)计算出项目卫星天线近场辐射功率密度见表 4-4。

远场区功率密度计算公式为：

$$Pd = \frac{P \times G}{4 \times \pi \times r^2} \quad (W/m^2) \dots\dots\dots (4.5)$$

式中： P 为发射功率（W）；

G 为天线增益（倍数）；

r 为预测点与天线轴向距离（m）。

(2) 本项目天线预测参数及工况

本项目建设 4 种类型的卫星天线，分别为 C 波段 13m 卫星天线、Ku 波段 9m 卫星天线、Ku 波段 6.2m 卫星天线、Ka 波段 13m 卫星天线。各地面站主要参数及工况见表 4-3。

表 4-3 地面站参数及工况

卫星天线名称		C 波段 13m 卫星天线	Ku 波段 9m 卫星天线	Ku 波段 6.2m 卫星天线	Ka 波段 13m 卫星天线
功能		地面测控站	业务监测站	业务监测站	地面信关站
天线口面尺寸		Φ 13m	Φ 9m	Φ 6.2m	Φ 13m
额定功率 (W)		1500	750	750	200
实际	实际发射功率 (W)	200	200	200	100
工况	发射时段	根据任务, 预计 2h/d	根据任务, 预计 2h/d	根据任务, 预计 1h/d	根据任务, 预计 1h/d

(3) 电磁影响强度计算

为保守考虑，计算本项目卫星地面站电磁辐射强度采用额定功率计算。

主波束近场区计算结果见表 4-4。

表 4-4 项目天线近场最大辐射功率密度

卫星天线名称	C 波段 13m 卫星天线	Ku 波段 9m 卫星天线	Ku 波段 6.2m 卫星天线	Ka 波段 13m 卫星天线
天线口径 D (m)	13	9	6.2	13
额定功率 (W)	1500	750	750	200
近场区最长距离 (m)	7511	7741	3661	33800
公式(4.4)计算值 (W/m^2)	45.2	47.2	99.4	6.0

主波束远场区计算结果见表 4-5。

表 4-5 项目天线主波束远场区功率密度 W/m²

距离 (m)	C 波段 13m 卫星天线	Ku 波段 9m 卫星天线	Ku 波段 6.2m 卫星天线	Ka 波段 13m 卫星天线
7511m (C 波段 13m 卫星天线远场区)	0.84	—	—	—
7741m (Ku 波段 9m 卫星天线远场区)	—	1.0	—	—
3661m (Ku 波段 6.2m 卫星天线远场区)	—	—	1.77	—
33800m (Ka 波段 13m 卫星天线远场区)	—	—	—	0.01

根据表 4-5 计算结果，本项目建设卫星天线远场区功率密度满足《电磁环境控制限值》（GB8702-2014）中规定的公众曝露控制限值。

公式 4.4、4.5 计算值为卫星天线管状波束轴向的功率密度值，管状波束以外区域电磁辐射是由天线电磁波副瓣引起的，辐射功率密度远远低于主波束辐射功率密度，并且随着离轴距离增大，辐射功率密度迅速衰减。

抛物面卫星天线一般按每增加一个半径距离，衰减 12 dB 计算。《卫星通信地面站设备维护手册》给出的管状波束以外的离轴功率密度计算公式：

$$P = P_d \times 10^{\frac{-12 \times \frac{2r}{D}}{10}} \quad (\text{W/m}^2) \dots\dots\dots (4.6)$$

式中：D——天线直径；

P_d——近场区统一按 P_{dmax} 计算；

r——预测点离开管形波束边缘的垂直距离。

管状波束以外区域计算点见图 4-3。

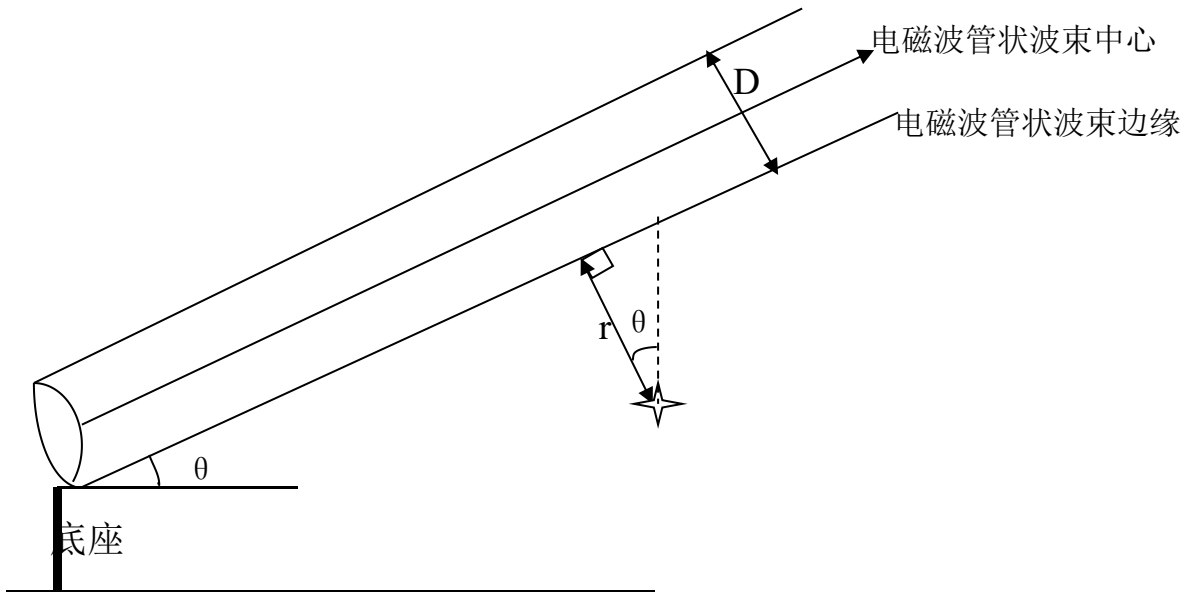


图 4-3 管状波束以外区域示意图

利用公式(4.6)，计算出项目卫星天线前方离轴距离 10 米、20 米、30 米、50 米、100 米处空间辐射功率密度见表 4-6。

表 4-6 项目天线近场辐射功率密度

卫星天线名称	C 波段 13m 卫星天线	Ku 波段 9m 卫星天线	Ku 波段 6.2m 卫星天线	Ka 波段 13m 卫星天线
天线口径 D/ m	13	9	6.2	13
额定功率/ W	1500	750	750	200
最大 Pd (W/m ²)	45.2	47.2	99.4	6.0
r=1 米, (W/m ²)	2.95E+01	2.55E+01	4.08E+01	3.92E+00
r=5 米, (W/m ²)	5.40E+00	2.19E+00	1.15E+00	7.16E-01
r=10 米, (W/m ²)	6.44E-01	1.02E-01	1.34E-02	8.55E-02
r=20 米, (W/m ²)	9.18E-03	2.19E-04	1.80E-06	1.22E-03
r=30 米, (W/m ²)	1.31E-04	4.72E-07	2.42E-10	1.74E-05

在卫星天线近场区距离管状波束外功率密度为低于单个项目管理限值的距离 r，为天线管状波束外安全区，r 为安全距离。各天线的安全距离见表 4-7。

表 4-7 项目天线近场管状波束外安全距离

卫星天线名称	C 波段 13m 卫星天线	Ku 波段 9m 卫星天线	Ku 波段 6.2m 卫星天线	Ka 波段 13m 卫星天线
天线口径 D (m)	13	9	6.2	13
额定功率 (W)	1500	750	750	200
单个项目管理限值 (W/m ²)	0.15	0.37	0.37	0.4
安全距离 r, (m)	13.4	7.9	6.3	6.4

从表 4-7 可以看出，本项目各新建抛物面天线前方近场区，离开管状波束边缘 6.3m 至 13.4m 处空间辐射功率密度即可降到电磁辐射环境管理目标值。

第 5 章 环境现状调查与评价

5.1 自然环境

5.1.1 地形地貌

怀来县南北群山起伏，层峦叠嶂，中部是河谷平川，两山夹一川形成“V”型盆地，惯称“怀来盆地”，官厅湖居盆地之中。地势由盆地向南北崛起，西北高东南低，全县平均海拔 792 米，最低点在幽州村河谷地带，海拔 394 米；最高点为水口山大黑峰，海拔 1978 米，县城沙城镇海拔 535 米。

全县地貌形态主要有河川平原、丘陵和山地等类型，河川平原面积 602 平方公里，占总面积的 33.4%；丘陵面积 450 平方公里，占总面积的 25%；山地面积 749 平方公里，占总面积的 41.6%。

怀来县属燕山山地，燕山支脉向西北和西南两个方向延伸，境内群山耸立，海拔 1000 米以上的山峰有 40 多座。大海陀山、燕然山分布在县区北部，军都山分布于县区南缘，形成了怀来盆地的天然屏障。

5.1.2 气候气象

怀来县地处中温带半干旱区，属温带大陆性季风气候，具有四季分明，光照充足，雨热同季，昼夜温差大等气候特点。年均日照时数 3027 小时，全年无霜期 149 天。根据气象资料记录，最高气温 42.2℃，最低气温 -23.3℃，平均气温 9.1℃。年均降水 396 毫米，南北两山偏多；年均风速 2.3 米 / 秒。主要气象灾害有干旱、风沙、冰雹、雨雹、洪涝等。

5.1.3 水文

境内有永定河、桑干河、洋河、妫水河 4 条过境河流，均属海河水系，汇入官厅水库。官厅水库修建于 1951 年 10 月，是新中国成立后修建的第一座大型水库，设计总库容量 41.6 亿立方米，实际库容 22.7 亿立方米，现在库容 3 亿立方米，最高水位 482.8 米，正常蓄水位不超 479 米，水面（479 米时）175 平方公里，其中 89%在怀来境内，总有效灌溉面积 130 万亩。

5.1.4 资源

全县总面积 1801 平方公里，现有耕地总资源 2.24 万公顷，农作物播种面积

3.1 万公顷。其中，粮食播种面积 2.54 万公顷，蔬菜种植面积 4521 公顷；全年粮食产量 10 万余吨，蔬菜年产量 17.8 万吨，是河北省首批粮食基地县和省“双环”菜篮子基地。怀来现有园林水果面积 3.1 万公顷，年产量 27.4 万吨，拥有全国最大的八棱海棠、国光苹果种植基地，是全国经济林建设百强县之一。农业水利基础设施建设不断加强，农田有效灌溉面积 2.06 公顷，森林覆盖率为 47.2%。

全县已探明矿藏 20 多种，探明储量 13 种。其中金属矿类有铁、锌、金、银、硫铁矿等；非金属矿类有煤、石灰石、大理石、花岗岩、白云石、硅石、高磷土、建筑砂石等。主要矿产保有储量：煤矿 1871 万吨、铁矿 2865 万吨、金矿 303 千吨、水泥用灰岩 2209 万吨、熔剂用灰岩 615 万吨、冶金用白云岩 1984 万吨、建筑用辉绿岩 1701 万吨。

全县有地热资源 30 平方公里，主要分布在桑园、狼山等区域，属可补性地热水。1973 年，由国家科教委牵头对地下热水进行勘探，怀来县温泉水温高达 88 摄氏度，为国家规定的五级高温水，水呈淡蓝色，属硫酸钠型矿泉水，水中富含偏硅酸、锂、锶、钙、钠、氮、氦等 28 种对人体有益的微量元素，具有很高的医疗价值，目前已应用于医疗和农业科研。怀来县集疗养、休闲、旅游为一体的温泉度假村已具有一定规模。官厅水库可供水产养殖面积 8 万亩，年产各类水产品 4000 吨，主要有池沼公鱼、鲤鱼、草鱼、鲢鱼、鲫鱼等。

5.2 社会环境

5.2.1 行政区划与人口

2016 年全县户籍总人口为 364787 人，比上年增加 4981 人；常住人口初步上报为 363711 人，比上年增加 1980 人。城镇化率初步上报为 51.58%，比上年增长 2.46 个百分点。人口平均密度每平方公里 185 人。中间河川平原人口稠密，南北两山人口较少，各乡镇中，人口最多的是沙城镇，最少的是孙庄子乡。

5.2.2 经济

2016 年地区生产总值完成 1449084 万元，按可比价计算，比上年增长 8.3%，其中，第一产业增加值完成 238866 万元，同比增长 6.2%；第二产业增加值完成 351807 万元，同比增长 9.1%；第三产业增加值完成 858411 万元，同比增长 8.4%。年末全城镇就业上报 90715 人，下岗失业人员实现再就业 1130 人，新增就业

人数 3770 人，年末城镇下岗失业人数为 6085 人，登记失业率为 4.3%。

2016 年完成全部财政收入 234950 万元，同比增长 35.2%，其中：公共预算收入完成 152860 万元，同比增长 12.9%，较好地保证了怀来县各项财政政策的落实。2016 年财政收入占全县生产总值的比重为 16.2%，比上年增长 2.6 个百分点。

5.2.3 教育文化

全县有各级各类学校 49 所，其中，中心小学 37 所，初中 8 所，完全中学 1 所，高级中学 1 所，职教中心 1 所，特教学校 1 所。在校生 4.48 万人，教职工 3824 人，专任教师 3557 人。县劳动技工学校为“国家重点技工学校”，北京师范大学沙城附属中学为省重点中学，天津大学授予沙城中学“优秀生源基地”。2015 年，全县高考一本上线 412 人，二本上线 1039 人，600 分以上 94 人，理科最高分 677 分，文科最高分 608 分。中考优秀率 25%，小考成绩合格率 100%。

5.2.4 卫生事业

全县共有各级各类医疗机构 515 个，其中县级医疗机构 6 家，乡级卫生院 17 家，村级卫生室 268 所，社会办医院 7 所，村级个人办卫生室和诊所 215 个。实施了县医院、中医院迁建项目，县精神病专科医院扩建项目，医药卫生大楼建设项目。全县卫生技术人员 967 人，执业（助理）医师 577 人、注册护士 390 人。全县农民参加新农合人数 25.7 万人，参合率 98%。

5.2.5 社会保障

新建 6 所高标准农村互助幸福院，共发放高龄补贴 173 万元。发放低保金 7091 万元，其中 3574 人享受城镇低保，发放城镇低保金 1190 万元；32738 人享受农村低保，发放农村低保金 5901 万元；五保户对象 1313 人，发放供养金 401.6 万元。发放救灾资金 729 万元。2016 年城镇企业职工基本养老保险净增 2150 人，完成年度目标任务的 278%，城乡居民基本养老保险应参保率达 95%。全县职工、居民参保人员达到 56422 人；新增工伤保险、失业保险参保人数分别为 800 人、191 人。全年新增城镇就业 3770 人，转移农村劳动力 2779 人。

5.3 环境质量

5.3.1 环境空气

根据 2016 年张家口环境质量概要发布的内容，2016 年张家口市环境空气质

量综合指数为 4.50，较 2015 年综合指数 4.64 下降 3.0%，在全省排名第一，较第二名承德低 0.66，在全国第一批开展新标准监测的 74 个城市排名 27 位。根据《环境空气质量标准》（GB3095-2012）评价，2016 年张家口市中心城区环境空气质量达标天数 288 天，达标率为 78.7%，超标天数 78 天。较 2015 年同期相比，达标天数减少 10 天，轻度污染增加 15 天，中度污染减少 1 天，重度污染无变化，无严重污染天气。

5.3.2 水环境

张家口市境内河流主要有洋河及其支流清水河、桑干河及其支流壶流河、白河。清水河、洋河、桑干河属永定河水系，白河属潮白河水系。2016 年共监测 11 个断面，除揣骨疃断面全年断流外，其余 10 个断面均符合地表水 III 类水质标准，水质良好。全年地表水监测断面功能区达标率为 100%。其中响水铺、鸡鸣驿、八号桥断面水质类别由 IV 类改善为 III 类与 2015 年相比水质有所好转，其余断面无明显变化。响水铺断面主要污染物氟化物、高锰酸盐指数浓度较 2015 年分别下降 33.8%，30.8%；鸡鸣驿断面主要污染物氟化物浓度较 2015 年下降 25%；八号桥断面主要污染物化学需氧量浓度较 2015 年下降 21.7%。张家口市境内河流水质均符合地表水 III 类水质标准，流域水质状况为优。

2016 年张家口市环境监测站对市中心城区 7 个地下水监测点位（不含水源地）进行了六次常规监测，监测结果显示，有 5 个点位水质评价为良好，分别是沙岭子铸管厂、许家庄、王安坊、南尾、鹤突地；2 个点位水质评价为较差，分别是老鸦庄、宁远。主要超标项为总硬度、氟化物和硝酸盐，市区地下水水质总体良好。

5.3.3 声环境

2017 年 8 月 1 日对怀来地面站所在地进行了现场踏勘，并对环境噪声进行了监测。本次环境噪声监测共布设 4 个监测点，在怀来地面站东、南、西、北厂界各布设 1 个监测点，监测点具体位置见图 5-1。噪声监测采用 AWA6228 型多功能声级计，按照《声环境质量标准》（GB3096-2008）中规定的测量方法进行。本项目周边的现状环境噪声监测结果见表 5-1。

表 5-1 项目所在地噪声监测结果

序号	测量位置	昼间：dB(A)		夜间：dB(A)	
		监测值	标准值	监测值	标准值
1	东厂界	45.6	55	38.1	45
2	南厂界	44.6	55	38.5	45
3	西厂界	43.8	55	38.9	45
4	北厂界	50.6	55	40.6	45
5	怀来风电场	48.2	55	41.8	45
6	农场办公楼	44.7	55	40.1	45

监测结果表明，怀来地面站所在地区声环境满足《声环境质量标准》（GB3096-2008）标准限值要求。



图 5-1 怀来卫星站噪声电磁监测点示意图

5.3.4 电磁环境

本次环评对各监测站周边电磁环境进行了现状监测。

(1) 监测依据

依据《电磁环境控制限值》（GB8702-2014）、《辐射环境保护管理导则-电磁辐射监测仪器和方法》（HJ/T10.2-1996）及监测仪器作业指导书，进行建设项目电磁辐射监测。

(2) 监测设备

本次环评电磁辐射监测分别使用德国 Nadar 公司 EMR-300 和意大利 PMM 公司 8053B 综合场强仪，相关参数列于表 5-2。

表 5-2 综合场强仪参数

生产厂家	意大利 PMM 公司
仪器型号	8053B
探头型号	EP408
响应频率	1MHz~40GHz
最低检出限	0.002W/m ²
计量校准证书编号	XDdj2017-2131
校准日期	2017年5月26日

(3) 读数方法

每个监测点连续测量 20 秒，并读取其中的稳定值，作为该测点的测量值。

(4) 监测质量保证

①事先制定电磁辐射调查和监测方案，并对现场调查和监测人员进行项目现场调查、监测方法培训。监测人员经培训合格，持证上岗。

②监测方法执行《电磁环境控制限值》（GB8702—2014）、《辐射环境保护管理导则—电磁辐射监测仪器和方法》（HJ/T10.2—1996）。

③现场调查和电磁辐射现状监测主要选择拟建天线前方区域环境敏感点。

④监测仪器频率响应范围覆盖卫星天线频率，且监测仪器经计量部门计量校准，在证书有效期内使用，以保证测量结果的可靠性。

⑤测量选择无雪、无雨、无雾、无冰雹天气，在测量记录表中注明环境温度、相对湿度及天气状况。

⑥建立统一的现场调查和电磁辐射监测记录，减少随意性，保证完整性。

⑦监测报告严格执行三级审核制度，经过校对、校核，最后由技术总负责人

审定。

⑧建立评价项目档案，保留建设项目现场调查和电磁辐射监测等全部资料，以备复查。

(5) 怀来卫星地面站监测情况

2017年8月1日对怀来卫星地面站电磁环境进行了监测，监测使用意大利PMM公司8053B综合场强仪。监测点位见图5-1。怀来卫星地面站电磁辐射监测结果见表5-3。

表 5-3 怀来卫星地面站电磁辐射监测结果

区域	编号	监测点	监测数据	
			W/m ²	V/m
怀来卫星地面站 厂界	1	东厂界（炮儿村）	<0.002	<0.8
	2	南厂界	<0.002	<0.8
	3	西厂界	<0.002	<0.8
	4	北厂界	<0.002	<0.8
周边环境	5	怀来风电场	<0.002	<0.8
	6	农场办公楼	<0.002	<0.8

监测结果表明，怀来卫星地面站周边区域电磁环境良好，电磁辐射监测值远远低于《电磁环境控制限值》（GB8702-2014）公众曝露控制限值。

第 6 章 电磁辐射环境影响评价

6.1 评价方法

本项目除对新建天线进行电磁辐射环境影响评价外，还将对各监测站现有天线进行现状评价。评价方法分别为：

1、现有卫星天线

对于现有天线，在本项目中补充环境影响评价的天线，采用现状监测方法，分析现有天线工作对周边环境的影响。

2、新建卫星天线

对于新建抛物面卫星天线，采用理论预测方法，分析项目天线工作对周边环境的影响。

6.2 电磁辐射环境影响分析

6.2.1 现有天线电磁辐射环境影响分析

怀来卫星地面站内现有发射天线 2 副。见表 6-1。

表 6-1 怀来卫星地面站内现有发射天线

天线名称	C 波段抛物面卫星天线	Ku 波段抛物面卫星天线
天线形式	卡塞格伦	卡塞格伦
功能	地面测控	业务监测
发射功率	1500W	750W
发射频率	5.725~6.425GHz	12.5~14.5GHz
架设位置	天线场地面	天线场地面
架设高度	12m	12m
天线仰角	43.4	43.4
天线方位角	189	189
发射时段	依据任务，每天发射时间约 2h	依据任务，每天发射时间约 2h

本次环评于 2017 年 8 月 1 日，对怀来卫星地面站现有发射天线运行时进行了电磁环境监测，以评价现有天线的电磁辐射环境影响。

监测工况：C 波段抛物面卫星天线发射功率 200W，仰角 43.4°，方位角

189°，Ku 波段抛物面卫星天线发射功率 200W，仰角 43.4°，方位角 189°，短波天线发射功率 100W。上述三台发射设备同时运行。

监测环境：天气阴，气温 18℃，相对湿度 55%RH。

监测设备：意大利 PMM 公司生产的 8053B 综合场强仪，配有 EP408 全向探头，测量范围为 1MHz~40GHz，覆盖了监测站卫星天线及短波天线的发射频段，仪器最低检出限 0.002 W/m²。

怀来卫星地面站及周边电磁辐射监测值见表 6-2。

表 6-2 怀来卫星地面站及周边电磁辐射监测数据

区域	编号	监测点	监测数据	
			W/m ²	V/m
怀来卫星地面站 厂界	1	东厂界（炮儿村）	<0.002	<0.8
	2	南厂界	<0.002	<0.8
	3	西厂界	<0.002	<0.8
	4	北厂界	<0.002	<0.8
周边环境	5	怀来风电场	<0.002	<0.8
	6	农场办公楼	<0.002	<0.8

怀来卫星地面站及周边的电磁辐射监测值均<0.002W/m²，低于《电磁环境控制限值》（GB8702-2014）中规定的公众照射曝露限值：C 波段抛物面卫星天线 0.75W/m²，Ku 波段抛物面卫星天线 1.83W/m²。现有天线电磁辐射环境影响评价结果为符合标准要求。

6.2.2 新建天线电磁辐射环境影响分析

1、理论预测

(1) 预测原理及公式

怀来卫星地面站卫星地面天线仰角为 43.3°，天线所在区域地势平坦，发射方向无建筑，预测点位均不在卫星天线管状波束内。

管状波束以外区域计算点见图 6-1。

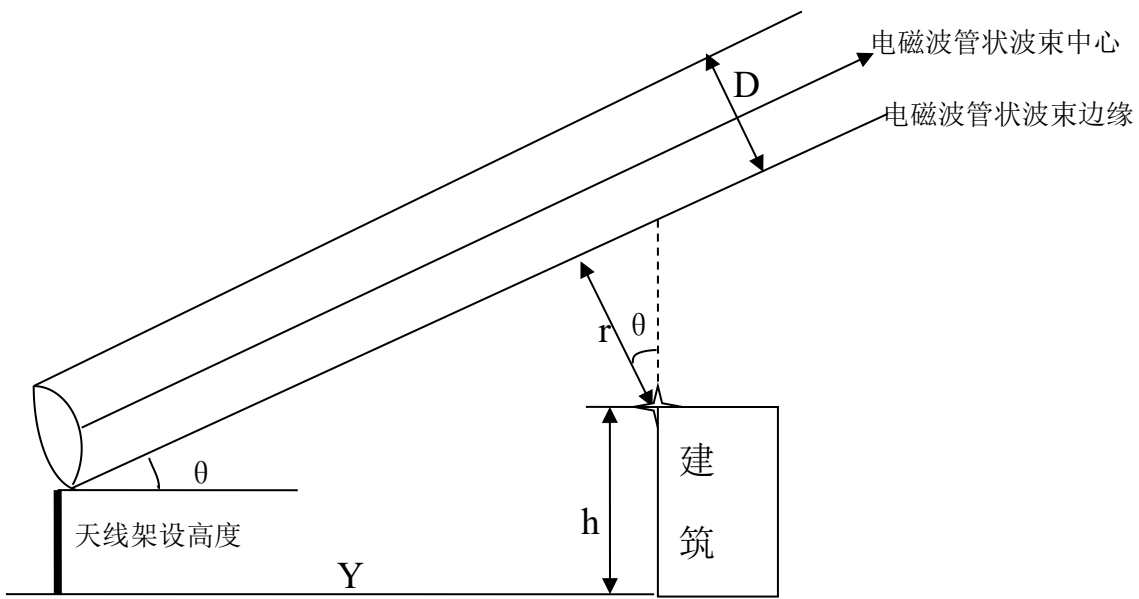


图 6-1 电磁辐射计算点离开管状波束的距离 r 示意图

图中，*为预测点；h 为预测点高度；Y 为预测点与天线水平距离。根据三角关系,预测点与卫星天线管状波束下边缘距离：

$$r \approx [Y \operatorname{tg}(\text{最低仰角}) - (h - \text{天线架设高度})] \cos(\text{最低仰角}) \dots\dots\dots (6.1)$$

根据《辐射环境保护管理导则-电磁辐射监测仪器和方法》(HJ/T10.2-1996)中规定的计算公式，

近场最大功率密度计算公式为：

$$P_{d\max} = 4 P_T / A \quad (\text{W/m}^2) \dots\dots\dots (6.2)$$

式中：

P_T —— 送入天线净功率/W,以天线发射功率计算(天线效率 100%);

A —— 天线实际几何面积/ m^2 。

远场区功率密度计算公式为：

$$Pd = \frac{P \times G}{4 \times \pi \times r^2} \quad (\text{W/m}^2) \dots\dots\dots (6.3)$$

式中：P 为发射功率 (W)；

G 为天线增益 (倍数)；

r 为预测点与天线轴向距离 (m)。

采用《卫星通信地面站设备维护手册》给出的管状波束以外的离轴功率密度计算公式：

$$P = P_d \times 10^{\frac{-12 \times \frac{2r}{D}}{10}} \quad (\text{W/m}^2) \dots\dots\dots (6.4)$$

式中：D——天线直径；

P_d ——近场区统一按 P_{dmax} 计算；

r—— 预测点离开管形波束边缘的垂直距离。

2、预测参数及结果

预测参数：

天线架设高度：12m

预测点高度：1.7m

地坪高差：0m

设备工况：C 波段卫星地面站 1500W、天线增益 56dBi，Ku 波段卫星地面站 750W、天线增益 56dBi，Ka 波段卫星天线 200W，天线增益 58dBi。

预测点位及结果见表 6-2-3。

表 6-2-3 怀来卫星地面站卫星地面站电磁辐射预测结果

辐射源	预测点位	方位	天线仰角	水平距离(m)	地坪高差(m)	预测点高度(m)	电磁辐射贡献值(W/m ²)	电磁辐射背景值(W/m ²)	电磁辐射预测值(W/m ²)
C 波段卫星地面站	东场界	143°	43.3°	235	0	1.7	3.9E-149	<0.002	<0.002
	南场界	180°	43.3°	265	0	1.7	5.7E-191	<0.002	<0.002
	西场界	233°	43.3°	175	0	1.7	9.9E-91	<0.002	<0.002
	风电场	205°	43.3°	430	0	1.7	≈0	<0.002	<0.002
Ku 波段卫星地面站	东场界	143°	43.3°	235	0	1.7	7.3E-199	<0.002	<0.002
	南场界	180°	43.3°	265	0	1.7	1.2E-254	<0.002	<0.002
	西场界	233°	43.3°	175	0	1.7	5.4E-121	<0.002	<0.002
	风电场	205°	43.3°	430	0	1.7	≈0	<0.002	<0.002
Ka 波段卫星地面站	东场界	143°	43.3°	235	0	1.7	3.7E-169	<0.002	<0.002
	南场界	180°	43.3°	265	0	1.7	3.2E-154	<0.002	<0.002
	西场界	233°	43.3°	175	0	1.7	7.4E-61	<0.002	<0.002
	风电场	205°	43.3°	430	0	1.7	≈0	<0.002	<0.002

注：地坪高差指预测点所在地坪与本项目天线地坪的高差

根据表 6-3，天线前方环境敏感点电磁辐射预测值远低于《电磁环境控制限值》（GB8702-2014）中环境管理目标值：C 波段卫星天线辐射功率密度不大于 0.15W/m²，Ku 波段卫星天线辐射功率密度不大于 0.375W/m²，Ka 波段卫星天线辐射功率密度不大于 0.4W/m²。

2、类比测试

为掌握本项目新建天线卫星地面站运行后产生的影响，本项目对怀来卫星地面站现有的卫星地面站进行类比监测分析。

（1）可类比性分析

本项目新建 C 波段卫星地面站、Ku 波段卫星地面站与现有中星 16 号 C 波段卫星地面站、Ku 波段卫星地面站。新建设备与现有设备参数相同，具有可类比性。

（2）类比测试情况

①检测仪器

意大利 PMM 公司生产的 8053B 综合场强仪，配有 EP408 全向探头，测量范围为 1MHz~40GHz。

②检测日期和检测条件

检测日期：2016 年 8 月 1 日

检测工况：现有 C 波段卫星地面站、Ku 波段卫星地面站均按标称功率运行。

③类比测试结果

类比检测布点及检测结果见表 6-4。

表 6-4 怀来卫星地面站各卫星地面站类比检测布点及结果

辐射源				检测点位	检测数据 (W/m ²)
名称	发射功率	仰角	方位角		
C 波段卫星 地面站	1500W	43.4°	189°	东场界	<0.002
	1500W	43.4°	189°	南场界	<0.002
	1500W	43.4°	189°	西场界	<0.002
	1500W	43.4°	189°	北场界	<0.002
	1500W	43.4°	189°	怀来风电场	<0.002
	1500W	43.4°	189°	农场办公楼	<0.002

Ku 波段卫星 地面站	750W	43.4°	189°	东场界	<0.002
	750W	43.4°	189°	南场界	<0.002
	750W	43.4°	189°	西场界	<0.002
	750W	43.4°	189°	北场界	<0.002
	750W	43.4°	189°	怀来风电场	<0.002
	750W	43.4°	189°	农场办公楼	<0.002

根据类比检测结果卫星地面站天线按额定峰值功率发射,天线前方的电磁辐射强度均远低于环境管理目标限值。可知,卫星地面站天线主波束外电磁辐射强度衰减非常迅速,环境影响范围较小。

6.2.3 电磁辐射叠加影响分析

由于卫星天线的方位角和仰角随着对应卫星的不同而不同,因此很难出现不同卫星天线电磁辐射叠加现象。所以环评不考虑不同卫星天线之间的叠加影响。

6.2.4 电磁干扰分析

项目新建电磁辐射设备发射频率 5.85~6.67GHz、12.75~14.5GHz、27.5~30GHz,符合工信部无线电频率划分规定,与广播、电视等信号频率(MHz级)相差较大,因此本项目新建卫星天线发射电磁波对周边区域的广播、电视、电话等不产生电磁干扰。

6.2.5 天线前方建筑物限高分析

根据《地面站电磁环境保护要求》(GB 13615-92)中“天线前方净空区要求”,地面站天线前方地势一定要开阔,净空区内不能有任何物体阻挡。见 6-2。

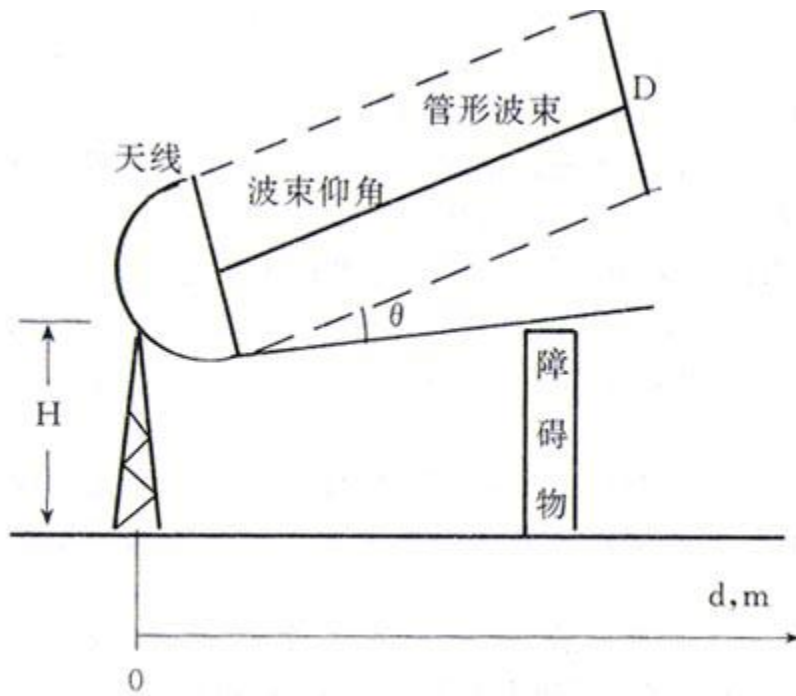


图 6-2 天线前方净空区要求

图中 H 为天线高度/ m； D 为天线直径/ m； d 为离开天线的水平距离/ m；
 θ 为管形波束保护角，天线工作频段为 4/6GHz， $\theta \geq 5^\circ$ ；天线工作频段为
 11/14GHz， $\theta \geq 10^\circ$ 。

天线前方区域电磁辐射符合评价标准的最高建筑高度计算公式为：

$$H_a = H - \frac{D}{\cos E} \left(1.58 + \frac{1}{2.4} \lg \frac{P}{S \cdot D^2} \right) + d \cdot \tan E \text{ (m)} \dots \dots \dots (6.5)$$

式中：H—天线中心距离地面高度,m；

D—天线直径,m；

P—发射功率, w；

E—天线仰角；

d—计算点与天线水平距离,m；

S—环境允许的功率密度， $\mu\text{w}/\text{cm}^2$ 。

下面对天线前方建筑物的限高进行粗略计算。按照对应轨道的天线方位角和仰角，分别计算天线前方 100m、200m、300m、400m、500m 的建筑物限高。下面列出计算结果的最低值，见表 6-6。

表 6-6 天线前方天线前方建筑物限高

序号	方位角/°	仰角/°	天线前方距离/m				
			100	200	300	400	500
1	180	43.3	68	135	203	271	339

为保证卫星天线正常工作和公众电磁环境安全，怀来站天线前方区域建筑物需按照上述的要求和其它要求考虑限高，建设单位要与当地规划部门进行沟通，提出天线前方区域规划建设限高要求。

第 7 章 常规污染源及环境影响分析

7.1 施工期常规污染源及环境影响分析

本项目没有土建施工工程，建设卫星天线对周边环境基本无影响。

建设单位对建设施工过程中产生的废弃物要妥善处理，减轻对周边环境的影响。

7.2 营运期常规污染源及环境影响分析

本项目不增加怀来地面站的人员及其他设施，因此不增加废水、废气、生活垃圾及噪声等环境污染物排放，不会对周边环境产生影响。

第 8 章 电磁辐射防护与监测

8.1 电磁辐射防护措施

1、项目所在地要与相邻单位（主要是天线前方区域）及当地政府规划部门沟通，确保天线前方区域规划建设建筑高度符合地球站卫星天线前方净空区限制高度要求，保证新建及现有上行卫星天线正常工作，以及卫星天线对前方建筑电磁辐射影响符合公众电磁辐射环境管理目标值。

2、建设单位应设专人负责环境保护工作，并依据《电磁辐射环境保护管理办法》、《地球站电磁环境保护要求》（GB 13615-1992）等规定，制定相应的规章制度。

3、射频机房及卫星天线基座旁辐射较强，无关人员不能长时间逗留，维修和工作人员进入射频机房时，要采取防辐射措施。

4、卫星地面系统操作人员和维修人员要加强岗位培训，经相关培训合格后方能上岗。

8.2 竣工验收与电磁辐射监测

项目竣工后，试运行期间，建设单位要及时开展项目竣工验收工作，对建设项目进行竣工环境保护验收。

本项目在中国卫通怀来地面站只进行卫星天线的建设，不涉及其他设施和人员，对地面站的废水、废气、噪声等污染物无影响，因此本项目竣工验收内容主要为电磁辐射，见表 8-1。

表 8-1 建设项目竣工环保验收一览表

类别	污染源	监测项目	验收标准及要求
电磁环境影响	新建卫星天线	电磁辐射功率密度	对卫星天线可能方向的前方区域环境保护目标进行监测，验收标准： 《电磁环境控制限值》（GB8702-2014）公众曝露控制限值的 1/5 为本项目环境管理目标限值： C 波段卫星天线辐射功率密度不大于 0.15W/m ² ， Ku 波段卫星天线辐射功率密度不大于 0.37W/m ² ， Ka 波段卫星天线辐射功率密度不大于 0.4W/m ²

第 9 章 环境影响经济损益分析

9.1 社会效益

通过本项目建设，为国家的远程教育、应急救灾通信、区域性广播试验以及“一带一路”提供空间段资源，并为国产新卫星平台（东四 E 卫星平台）技术和新卫星通信技术提供在轨验证机会，更事关国家信息传输安全，具有重大的政治意义和社会效益。

9.2 环境影响损益

本项目环境影响因素主要为卫星天线的电磁辐射。根据本项目环境影响分析和预测的结论，本项目新建卫星天线对地面站厂界及周边环境敏感点的电磁辐射影响均满足《电磁环境控制限值》（GB8702-2014）公众曝露控制限值，以及本项目环境管理目标限值的要求，本项目不加重周边环境电磁辐射影响。另外，本项目新建卫星天线均在现有卫星天线周边空地建设，本项目不增加建设用地，不扩大和加重周边建筑规划控制范围和要求。

第 10 章 评价结论

10.1 项目概况

本项目建设内容包括四部分，一是卫星业务监测系统，二是卫星地面测控管理系统，三是地面信关站，四是站内共用及保障分系统。

(1) 卫星业务监测系统

通信业务监测系统的主要任务如下：

- 1) 具备完成卫星在轨测试（IOT）的功能；
- 2) 具备业务载波自动监测功能（CSM）24 小时不间断地监测下行载波；
- 3) 具备上行站入网测试功能（ESVA）；
- 4) 具备视频信号监测功能满足全时监测用户电视节目内容的安全传输并监视图象传送质量。

通信业务监测分系统包括天线与射频分系统、视频信号监测分系统和射频信号监测分系统等。

主要设备为 9 米 Ku 频段 750W 业务监测天线及配套射频设备、6.2 米 Ku 频段 750W 业务监测天线及配套射频设备。

(2) 卫星测控管理系统

完成对卫星的工程测控，有效载荷测控和客户业务支持包括：实时接收和处理卫星遥测数据；卫星健康状态分析；根据卫星管理指令对星上各设备进行在轨控制；根据卫星管理计划，定期对卫星的轨道和姿态进行测量、确定和控制；转发器的操作管理包括增益档调节转发器开/关切换等。

卫星地面测控管理系统由天线与射频分系统、基带及计算机数据处理分系统、时间频率分系统、地面设备监控分系统、卫星控制中心（SOC 以及模拟器）等部分组成。

主要设备为：13 米 C 频段 1500W 卫星测控天线及配套射频设备。

(3) 地面信关站

完成地面与卫星的空中接口信号处理、业务数据处理，实现地面系统各组成部分间的互联互通。

信关站由天线射频分系统、基带分系统和交换路由分系统组成。

主要设备为：13米Ka频段200W卫星天线及配套射频设备。

10.2 电磁环境质量现状

本次环评对建设区域电磁环境进行了监测，监测结果表明，项目周边区域电磁环境良好，电磁辐射监测值远远低于《电磁环境控制限值》（GB8702-2014）公众曝露控制限值。

10.3 电磁辐射环境影响评价

1、现有发射天线

现有天线采用现状监测方法分析其对周边环境的影响。现状检测表明，现有天线正常工作时，站区及周边区域电磁辐射水平远低于《电磁环境控制限值》（GB8702-2014）中规定的公众照射曝露限值：C波段抛物面卫星天线 $0.15\text{W}/\text{m}^2$ ，Ku波段抛物面卫星天线 $0.37\text{W}/\text{m}^2$ 。现有天线电磁辐射环境影响评价结果为符合标准要求。

2、新建发射天线

新建天线采用类比监测+理论预测方法，分析项目天线工作对周边环境的影响。

电磁辐射现状监测和理论预测结果表明，各站天线前方环境敏感点电磁辐射预测值远低于《电磁环境控制限值》（GB8702-1988）中环境管理目标值：C波段抛物面卫星天线 $0.15\text{W}/\text{m}^2$ ，Ku波段抛物面卫星天线 $0.37\text{W}/\text{m}^2$ ，Ka波段抛物面卫星天线 $0.4\text{W}/\text{m}^2$ 。

10.4 规划及产业政策符合性

本项目建设符合《产业结构调整指导目录(2011年本)》（2013年修正）第一类 鼓励类 二十八、信息产业 3.卫星通信系统、地面站设备制造及建设。

项目建设无新增土地，怀来地面站属于科研生产用地。本项目建设符合用地规划。

10.5 电磁辐射防护与监测

建设单位要跟政府规划部门沟通,确保地面站前方区域规划建设建筑高度符合地面站净空区限制高度要求,保证地面站卫星天线对前方建筑电磁辐射影响符合公众电磁辐射环境管理目标值。

建设单位要及时向对应的环保行政主管部门提出项目竣工验收申请,对建设项目进行竣工环境保护验收。

中国卫通要定期请有相关检测资质单位,对地面站内部和周边环境进行电磁辐射监测。

10.6 总结论

根据电磁辐射现状检测、类比检测及预测结果,项目新建卫星天线对周边环境敏感区域电磁辐射强度满足《电磁环境控制限值》(GB8702-2014)及《辐射环境保护管理导则 电磁辐射环境影响评价方法与标准》(HJ/T10.3-1996)的电磁辐射管理目标值要求。

从环境保护角度讲,本项目建设是完全可行的。